

Общество с ограниченной ответственностью
"ЭнергоЭксплуатация"

Рабочая документация

Капитальный ремонт кровли жилого многоквартирного дома по адресу

г. Челябинск, ул. Кирова, д. 21А - плоская (рулонная, мастичная)

Раздел: АС

Шифр: ЭЭ-09/17

Директор:
ГИП:



Е.С. Богатых
И.В. Посполитак

Челябинск 2017

Ведомость рабочих чертежей основного комплекта

Лист	Наименование	Примечание
1	Общие данные	
2	План кровли	
3	Разрезы 1-1 (2), 2-2 (2)	
4	Узел 1(3)	
5	Узел 3 (3)	
6	Развертка по вентканалам и дефлектору, вентшахте	

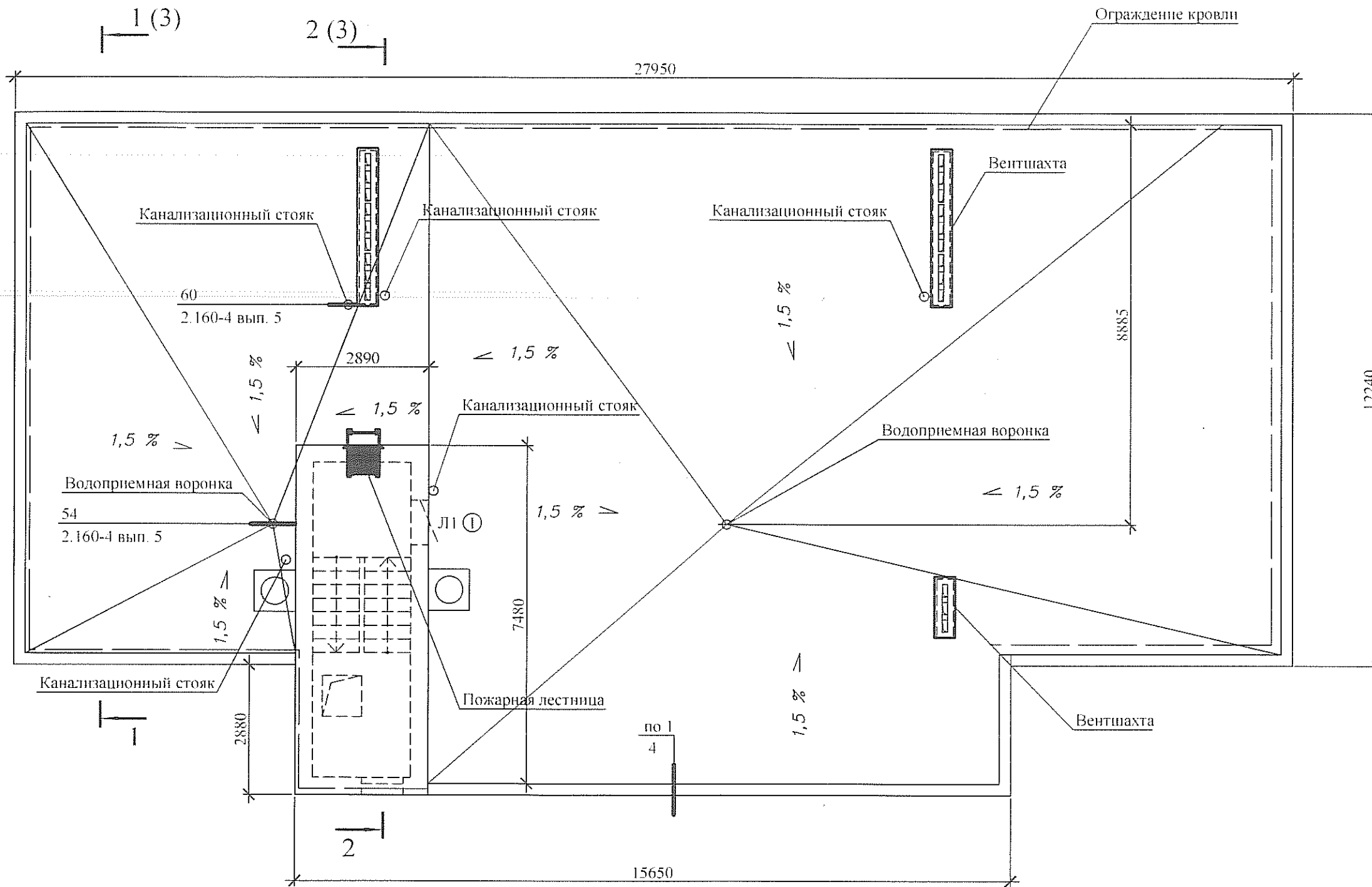
Ведомость спецификаций

Лист	Наименование	Примечание
3	Спецификация элементов заполнения проемов	
4	Спецификация к плану кровли	

- 1 Рабочие чертежи разработаны в соответствии с действующими на территории Российской Федерации нормами, правилами и стандартами.
- 2 Нормативная литература:
- СП 20.13330-2011 СНиП 2.01.07-85 "Нагрузки и воздействия. Актуализированная редакция";
- СП 17.13330.2011 СНиП II-26-76 "Кровли. Актуализированная редакция";
- СП 15.1330.2012 СНиП II-22-81 "Каменные и армокаменные конструкции. Актуализированная редакция";
- СП 70.13330.2012 СНиП 3.03.01-87 "Несущие и ограждающие конструкции. Актуализированная редакция".
- 3 Уровень ответственности здания -II.
- 4 Класс конструктивной пожарной опасности здания-СО.
- 5 Степень огнестойкости здания-II.
- 6 Категория здания по функциональной степени -Ф1.3.
- 7 Расчетная зимняя температура воздуха- минус 34°С (для наиболее холодной пятидневки) обеспеченностью 0,92 согласно СП 131.1330.2012 СНиП 23-01-99 "Строительная климатология. Актуализированная редакция".
- 8 Расчетная снеговая нагрузка -180 кг/м² горизонтальной поверхности для I снегового района согласно СП 20.1333002011 СНиП 2.01.07-85 "Нагрузки и воздействия. Актуализированная редакция".
- 9 Расчетная ветровая нагрузка -38 кг/м² для III ветрового района согласно СП 20.1333002011 СНиП 2.01.07-85 "Нагрузки и воздействия. Актуализированная редакция".
- 10 Выполнить демонтаж старой кровли.
- 11 Выполнить новую кровлю в соответствии с данным проектом.

						ЭЭ-09/17-АС			
						г. Челябинск, ул. Кирова, д.21А			
Изм.	Кол.	Лист	Док.	Подпись	Дата	Капитальный ремонт кровли жилого многоквартирного дома по адресу г. Челябинск, ул. Кирова, д. 21А - плоская (рулонная, мастичная)	Стадия	Лист	Листов
Разработал		Клыгач		<i>Клыгач</i>	10.17		р	1	6
Проверил		Михайлова		<i>Михайлова</i>	10.17				
ГИП		Посполитак		<i>Посполитак</i>	10.17				
Н. контроль		Михайлова		<i>Михайлова</i>	10.17	Общие данные	ООО "ЭнергоЭксплуатация" г. Челябинск		

План кровли



- 1 Производство кровельных работ вести в соответствии с требованиями СП 17.13330.2011 СНиП II-26-76 Кровли.
- 2 До начала работ по устройству кровли выполнить демонтаж старой кровли.
- 3 Узлы кровли выполнять в соответствии с узлами серии 2.160-4 вып. 5.
- 4 Фартуки, фасонные элементы выполнить из оцинкованной стали ГОСТ 14918-80.
- 5 Стенки выхода на кровлю и часть парапета (по узлу 2) окрасить известкой (42 м2).

						ЭЭ-09/17-АС			
						г. Челябинск, ул. Кирова, д.21А			
Изм.	Кол.	Лист	Док.	Подпись	Дата	Капитальный ремонт кровли жилого многоквартирного дома по адресу г. Челябинск, ул. Кирова, д. 21А - плоская (рулонная, мастичная)	Стадия	Лист	Листов
Разработал		Клыгач		<i>Клыгач</i>	10.17		р	2	
Проверил		Михайлова		<i>Михайлова</i>	10.17				
ГИП		Посполитак		<i>Посполитак</i>	10.17				
Н.контроль		Михайлова		<i>Михайлова</i>	10.17	План кровли	ООО "ЭнергоЭксплуатация" г. Челябинск		

Копировал

Формат А3

Спецификация элементов заполнения проемов

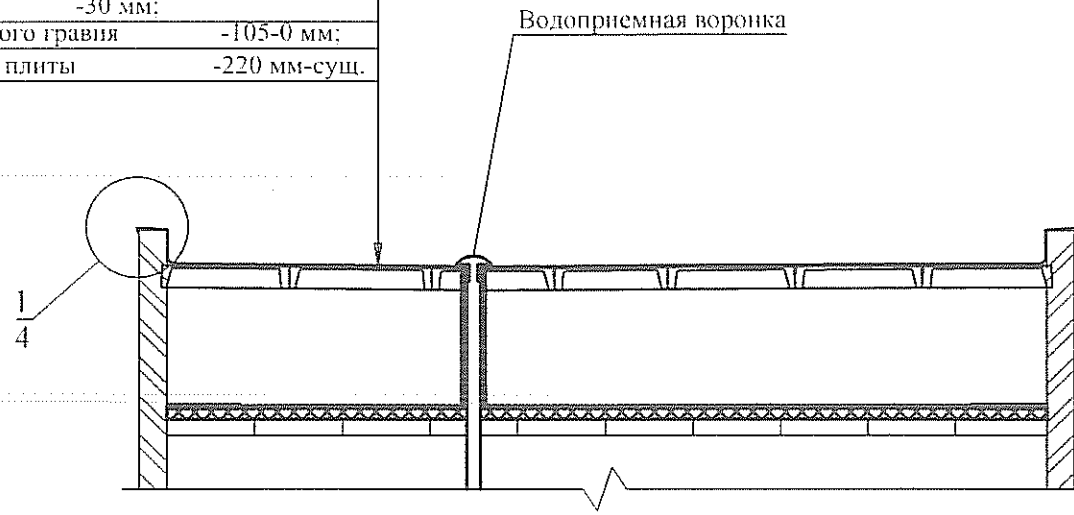
Поз.	Обозначение	Наименование	Кол.	Масса ед., кг	Примечание
		<u>Люк-лазы</u>			
Л1	АСИпК г. Челябинск	Люк-лаз металлический	1		Е160
		Е160 1010x1010 (h)			

Ведомость проемов окон и дверей

Поз.	Размер проема, мм
1	1010 x 1010h

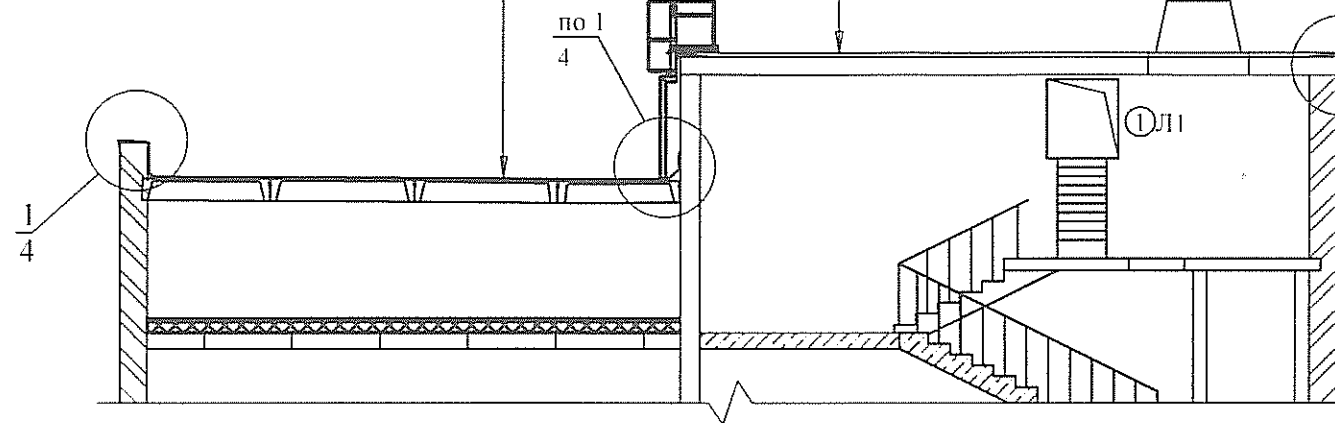
Разрез 1-1 (2)

Один слой "Унифлекс-К" ТУ 5774-003-00287852-99
 Один слой "Унифлекс-П" ТУ 5774-003-00287852-99
 Огрунтовка праймером (битум БН 90/10 ГОСТ 6617-76 и керосин в соотношении 1:3)
 Стяжка из ЦПР М50 -30 мм;
 Разуклонка из керамзитового гравия -105-0 мм;
 Сборные железобетонные плиты -220 мм-сущ.



Разрез 2-2 (2)

Пожарная лестница
 Один слой "Унифлекс-К" ТУ 5774-003-00287852-99
 Один слой "Унифлекс-П" ТУ 5774-003-00287852-99
 Огрунтовка праймером (битум БН 90/10 ГОСТ 6617-76 и керосин в соотношении 1:3)
 Стяжка из ЦПР М50 -30 мм;
 Разуклонка из керамзитового гравия -105-0 мм;
 Сборные железобетонные плиты -220 мм-сущ.



Один слой "Унифлекс-К" ТУ 5774-003-00287852-99
 Один слой "Унифлекс-П" ТУ 5774-003-00287852-99
 Огрунтовка праймером (битум БН 90/10 ГОСТ 6617-76 и керосин в соотношении 1:3)
 Стяжка из ЦПР М50 -20...40 мм;
 Сборные железобетонные плиты -220 мм-сущ.

Дефлектор существ. ОВ
 3
 5

- 1 Установку люка-лаза выполнять согласно требованиям ГОСТ 266-2.1-99.
- 2 Люк-лаз заказывать только после обмеров существующего проема!

ЭЭ-09/17-АС

г. Челябинск, ул. Кирова, д.21А

Изм.	Кол.	Лист	Док.	Подпись	Дата
Разработал		Клыгач		<i>[Signature]</i>	10.17
Проверил		Михайлова		<i>[Signature]</i>	10.17
ГИП		Посполитак		<i>[Signature]</i>	10.17
Н.контроль		Михайлова		<i>[Signature]</i>	10.17

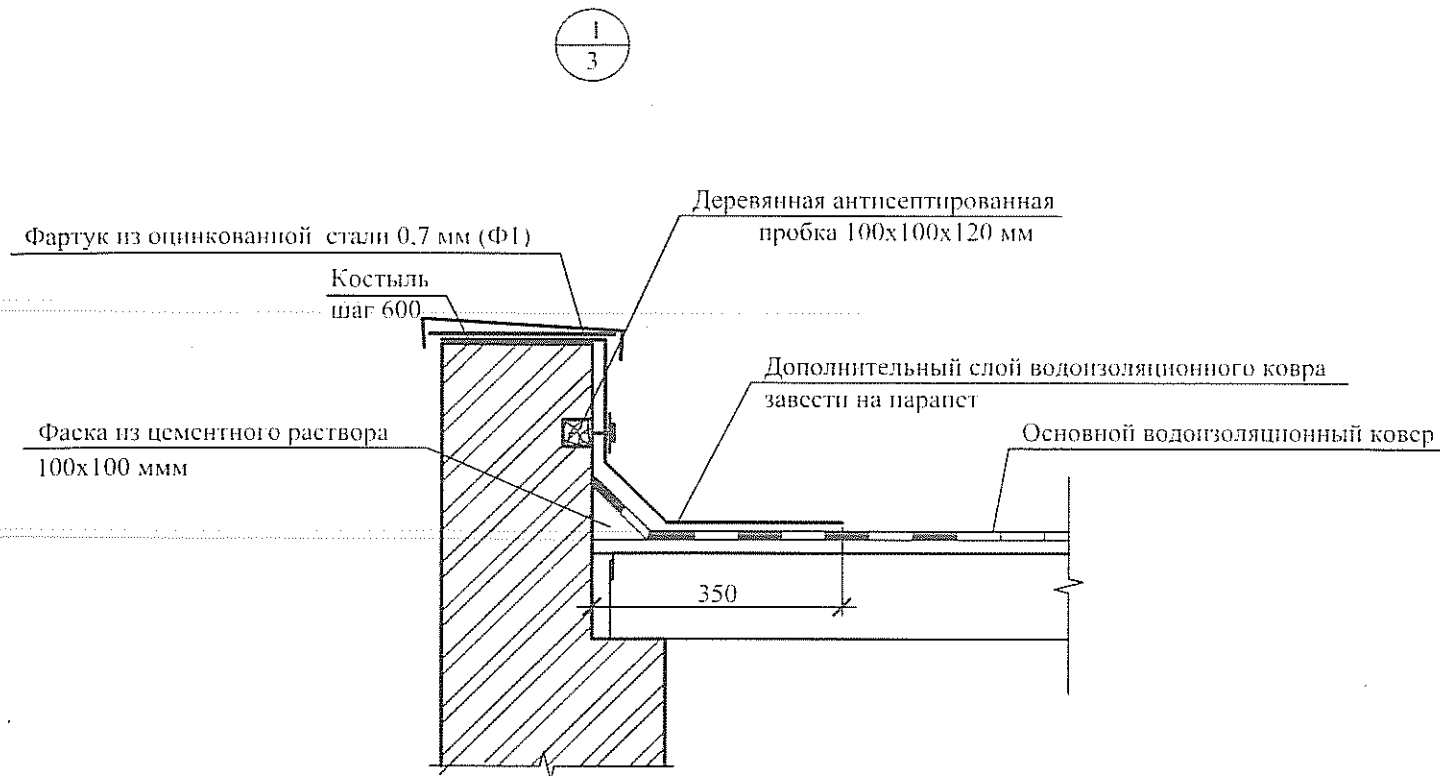
Капитальный ремонт кровли жилого многоквартирного дома по адресу г. Челябинск, ул. Кирова, д. 21А - плоская (рулонная, мастичная)

Стадия	Лист	Листов
р	3	

Разрезы 1-1, 2-2

ООО "ЭнергоЭксплуатация" г. Челябинск

Спецификация к плану кровли



Поз.	Обозначение	Наименование	Кол.	Масса, ед., кг	Примечание
К-1	Костыль	Полоса Б-5x40 ГОСТ 103-2006 Ст2кп3 ГОСТ 535-2005 L=420	110	0,7	Узел 1
Ф-1	Фартук	Б-ПН-НО-0,7x520x1000 ГОСТ19904-74* ОЦ ОН-Кр-1 ГОСТ 14918-80	68,1	2,5	Узел 1
		Лестница пожарная			
		1.450.3-7.94 вып. 2	1	48,2	Площадка ППГ-7
		1.450.3-7.94 вып. 2	1	18,0	Стремянка СГ-22
			2		Водопрямная воронка В1

Ведомость деталей

Поз.	Эскиз
Ф-1	

- 1 Пожарную лестницу смонтировать на кровле выхода на кровлю.
- 2 Пожарная лестница состоит из переходной площадки ППГ-7 и стремянки СГ-22.
- 3 Стремянку выполнить длиной 900 мм.

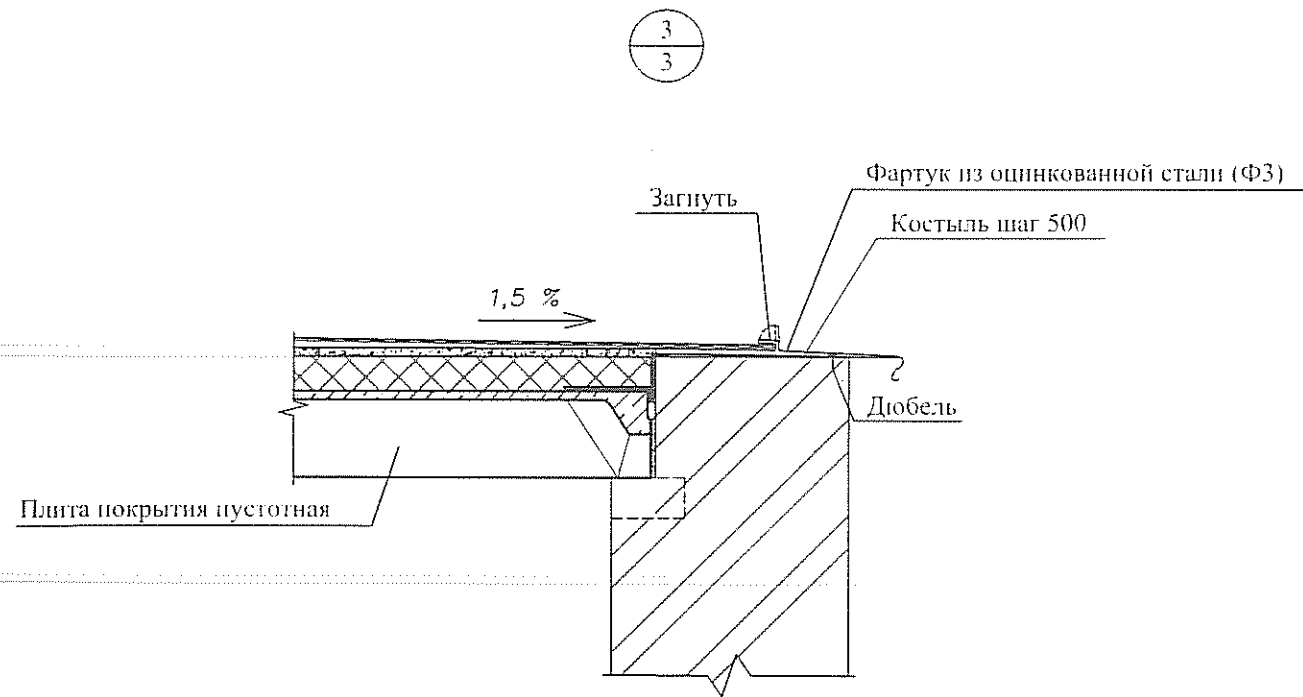
						ЭЭ-09/17-АС			
						г. Челябинск, ул. Кирова, д.21А			
Изм.	Кол.	Лист	Док.	Подпись	Дата	Капитальный ремонт кровли жилого многоквартирного дома по адресу г. Челябинск, ул. Кирова, д. 21А - плоская (рулонная, мастичная)	Стация	Лист	Листов
Разработал		Клыгач		<i>Клыгач</i>	10.17		р	4	
Проверил		Михайлова		<i>Михайлова</i>	10.17				
ГИП		Посполитак		<i>Посполитак</i>	10.17				
И контроль		Михайлова		<i>Михайлова</i>	10.17	Узел 1(3)	ООО "ЭнергоЭксплуатация" г. Челябинск		

Копировал

Формат А3

Спецификация к плану кровли

Поз.	Обозначение	Наименование	Кол.	Масса, ед., кг	Примечание
К-1	Костыль	Полоса Б-5х40 ГОСТ 103-2006 Ст2кп3 ГОСТ 535-2005 L=520	35	0,82	
Ф-3	Фартук	ОЦ Б-ПН-НО-0,8х710х1000 ГОСТ19904-74* ОН-Кр-1 ГОСТ 14918-80	24	4,46	м
		Ограждение кровли КО СЗ-09	70,8		м
		Уголок 35х4 ГОСТ 8509-93 С 235 ГОСТ 27772-2015 L=1200	72	2,52	
		Уголок 35х4 ГОСТ 8509-93 С 235 ГОСТ 27772-2015 L=600	72	1,26	
		Лист 3х105х50 ГОСТ 19903-2015 С 235 ГОСТ 27772-2015	144	0,124	
		Труба 25х1,5 ГОСТ 10704-91 В-Ст3сп ГОСТ 10705-80	112,4	0,869	
		Резиновая прокладка 25х50х3	144		

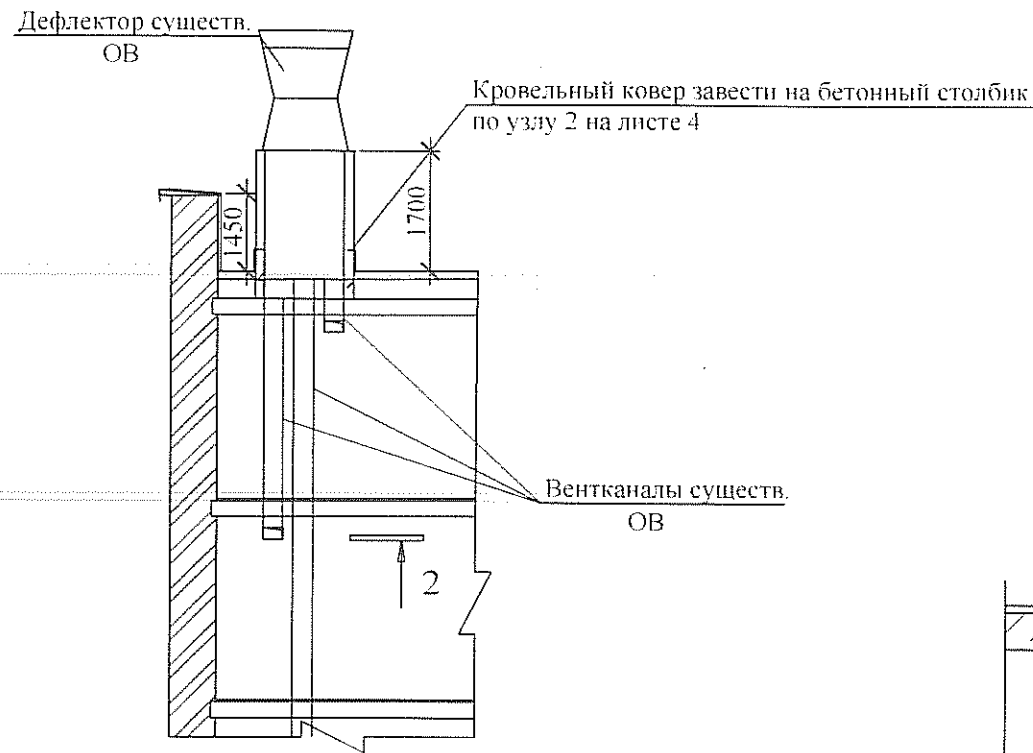


Ведомость деталей

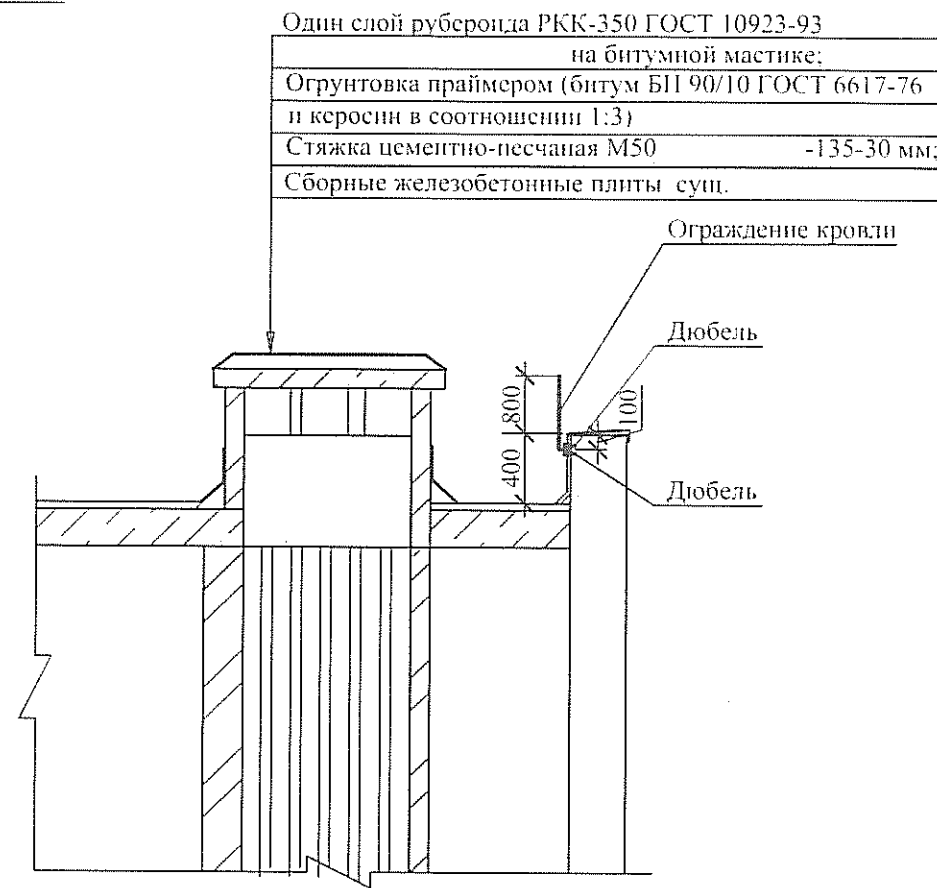
Поз.	Эскиз
Ф-3	

						ЭЭ-09/17-АС			
						г. Челябинск, ул. Кирова, д.21А			
Изм.	Кол.	Лист	Док.	Подпись	Дата	Капитальный ремонт кровли жилого многоквартирного дома по адресу г. Челябинск, ул. Кирова, д. 21А - плоская (рулонная, мастичная)	Стадия	Лист	Листов
Разработал		Клыгач			10.17		р	5	
Проверил		Михайлова			10.17				
ГИП		Посполитак			10.17				
Н.контроль		Михайлова			10.17	Узел 3 (3)	ООО "ЭнергоЭксплуатация" г. Челябинск		

Развертка по вентканалам и дефлектору



Развертка по вентшахте



- 1 Существующие дефлекторы выправить и окрасить в один слой грунтовкой ГФ-021 ГОСТ 25129-80 и затем двумя слоями эмали ГФ-115 ГОСТ 6465-80.
- 2 Кровельный ковер завести на бетонный столбик, на котором крепится дефлектор.
- 3 Восстановление стяжки вентшахты выполнять из цементно-песчаного раствора М50. Расход цементно-песчаного раствора М50 на вентшахту -0,1 м³. Размеры вентшахты уточнять по месту.
- 4 Ограждение кровли крепить к парапету на дюбелях.

						ЭЭ-09/17-АС			
						г. Челябинск, ул. Кирова, д.21А			
Изм.	Кол.	Лист	Док.	Подпись	Дата	Капитальный ремонт кровли жилого многоквартирного дома по адресу г. Челябинск, ул. Кирова, д. 21А - плоская (рулонная, мастичная)	Стадия	Лист	Листов
Разработал		Клыгач		<i>[Signature]</i>	10.17		р	6	
Проверил		Михайлова		<i>[Signature]</i>	10.17				
ГИП		Посполитак		<i>[Signature]</i>	10.17				
Н.контроль		Михайлова		<i>[Signature]</i>	10.17	Развертка по вентканалам и дефлектору Развертка по вентшахте	ООО "ЭнергоЭксплуатация" г. Челябинск		

Копировал

Формат А3